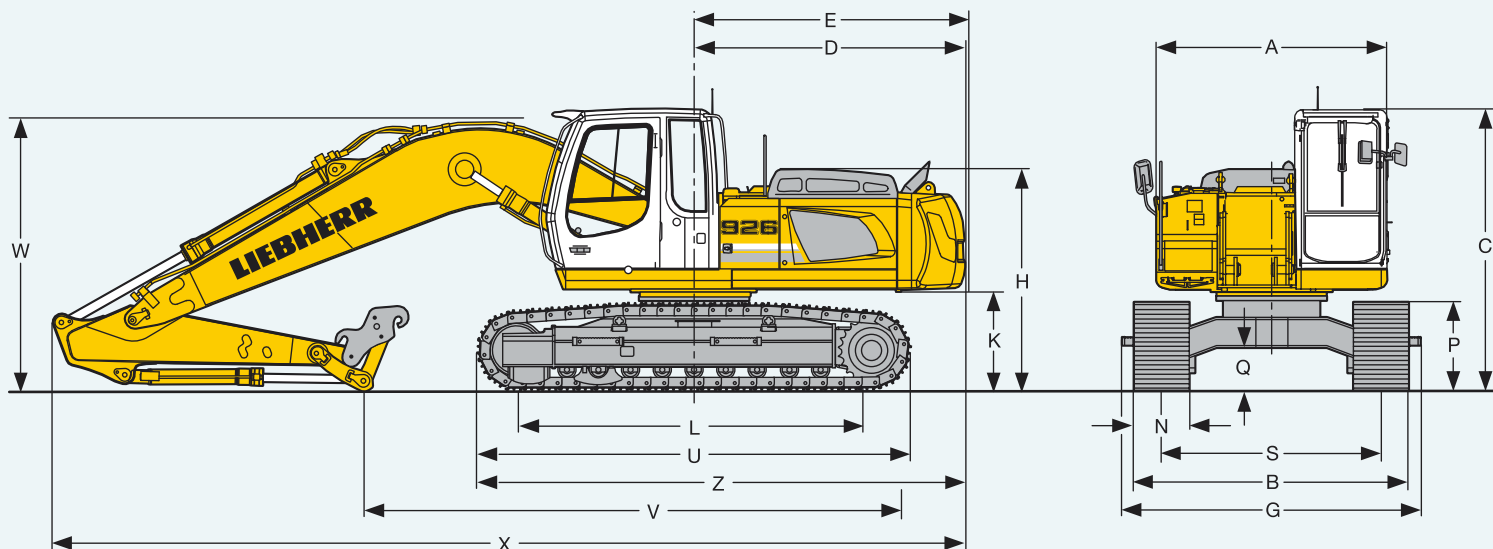


# ŠVESTKA

DEMOLICE • ZEMNÍ PRÁCE • NADROZMĚRNÁ PŘEPRAVA • MOBILNÍ JEŘÁBY • DOPRAVA • RECYKLACE

## Rozměry

## LIEBHERR R 926



NLC	mm			SLC	mm		
A	2.500			2.500			
C	3.057			3.057			
D	2.920			2.920			
E	2.940			2.940			
H	2.412			2.412			
K	1.105			1.105			
L	3.838			3.838			
P	955			955			
Q	460			460			
S	2.000			2.250			
U	4.700			4.700			
Z	5.275			5.275			
N	500	600	750	500	600	750	900
B	2.500	2.600	2.750	2.810	2.850	3.000	3.150
G	2.500	2.780	2.780	3.110	3.110	3.110	3.150

LC	mm			WLC	mm			
A	2.500			2.500				
C	3.057			3.057				
D	2.920			2.920				
E	2.940			2.940				
H	2.412			2.412				
K	1.105			1.105				
L	3.838			3.838				
P	955			955				
Q	460			460				
S	2.380			2.590				
U	4.700			4.700				
Z	5.275			5.275				
N	500	600	750	900	500	600	750	900
B	2.974	2.980	3.130	3.280	3.184	3.190	3.340	3.490
G	2.974	2.980	3.274	3.280	3.184	3.190	3.484	3.490

Monoblokový výložník 5,90 m					
Délka násady lžíce	m	2,20	2,40	2,70	3,00
V u podvozku NLC	mm	6.050	5.900	5.600	5.400
u podvozku SLC	mm	6.050	5.900	5.600	5.400
u podvozku LC	mm	6.050	5.900	5.600	5.400
u podvozku WLC	mm	6.050	5.900	5.600	5.400
W	mm	2.950	3.000	3.050	3.100
X	mm	9.850	9.850	9.850	9.900

Hydraulicky přestavitelný výložník 4,00 m					
Délka násady lžíce	m	2,20	2,40	2,70	3,00
V u podvozku NLC	mm	6.700	6.500	6.300	6.050
u podvozku SLC	mm	6.700	6.500	6.300	6.050
u podvozku LC	mm	6.700	6.500	6.300	6.050
u podvozku WLC	mm	6.700	6.500	6.300	6.050
W	mm	2.700	2.750	2.800	2.900
X	mm	10.400	10.400	10.400	10.400

E = Rádus otáčení

G = Šířka s rozloženými bočními nástupy