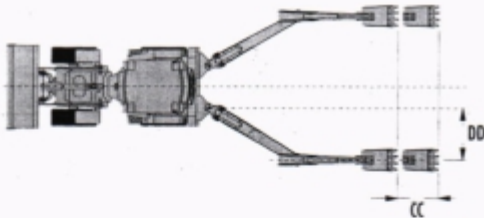
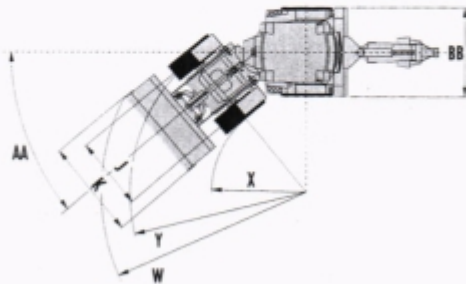


ŠVESTKA

DEMOLICE • ZEMNÍ PRÁCE • NADROZMĚRNÁ PŘEPRAVA • MOBILNÍ JEŘÁBY • DOPRAVA • RECYKLACE

TECHNISCHE DATEN

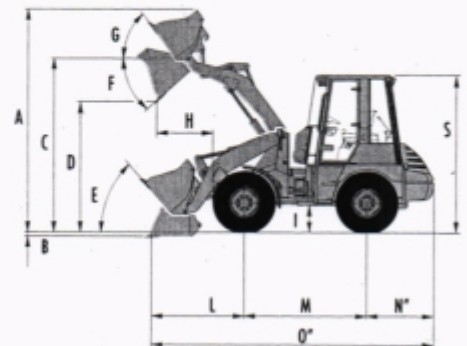
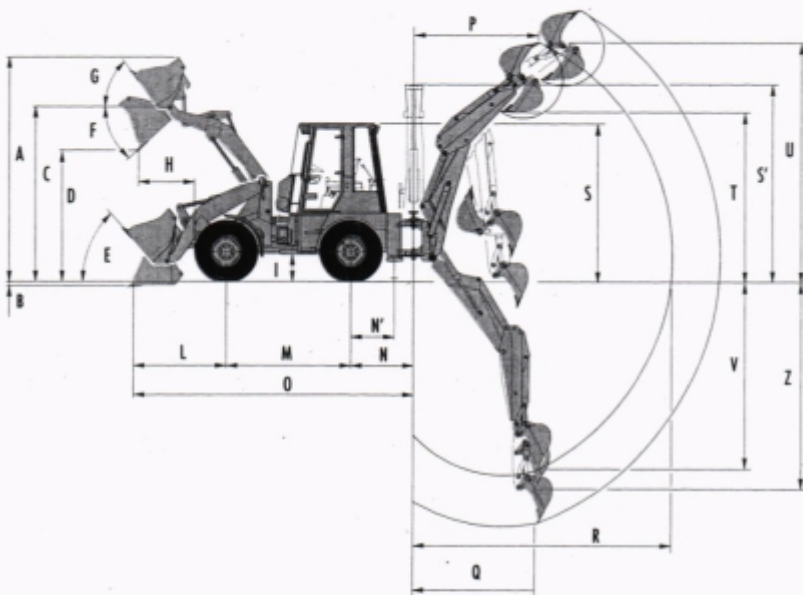
WB70A-1



HECKBAGGER E38

Losbrechkraft (ISO 6015)	daN (kg)	4116 (4200)
Reißkraft (ISO 6015)	daN (kg)	2254 (2300)
Schwenkbereich	°	200
Gewicht	kg	1400

Der Heckbagger kann mit wenigen Handgriffen von der Maschine abgebaut werden



ABMESSUNGEN

A.	3885 mm	O.	5270 mm
B.	110 mm	N".	696 mm
C.	3125 mm	N".	1140 mm
D.	2480 mm	O".	4940 mm
E.	46 °	S.	2660 mm
F.	40 °	J.	1490 mm
G.	44 °	K.	1850 mm
H.	870 mm	X.	2570 mm
I.	440 mm	Y.	3950 mm
L.	1650 mm	W.	4380 mm
M.	2150 mm	AA.	40 °
N.	1470 mm	BB.	820 mm

	KNICKAUSLEGER mit std- oder Teleskopstiel	STANDARDSTIEL oder mit eingezogenem Teleskop	TELESKOPSTIEL maximaler Auszug	
P.	1130	1095	1551	mm
Q.	1685	1654	1610	mm
R.	4735	4665	5316	mm
S'.	3150 2750	3091	3091	mm
T.	3150	3100	3611	mm
U.	4110	4052	4564	mm
V.	3740	3675	4390	mm
Z.	4050	4000	4700	mm
CC.	-	-	720	mm
DD.	765	-	-	mm