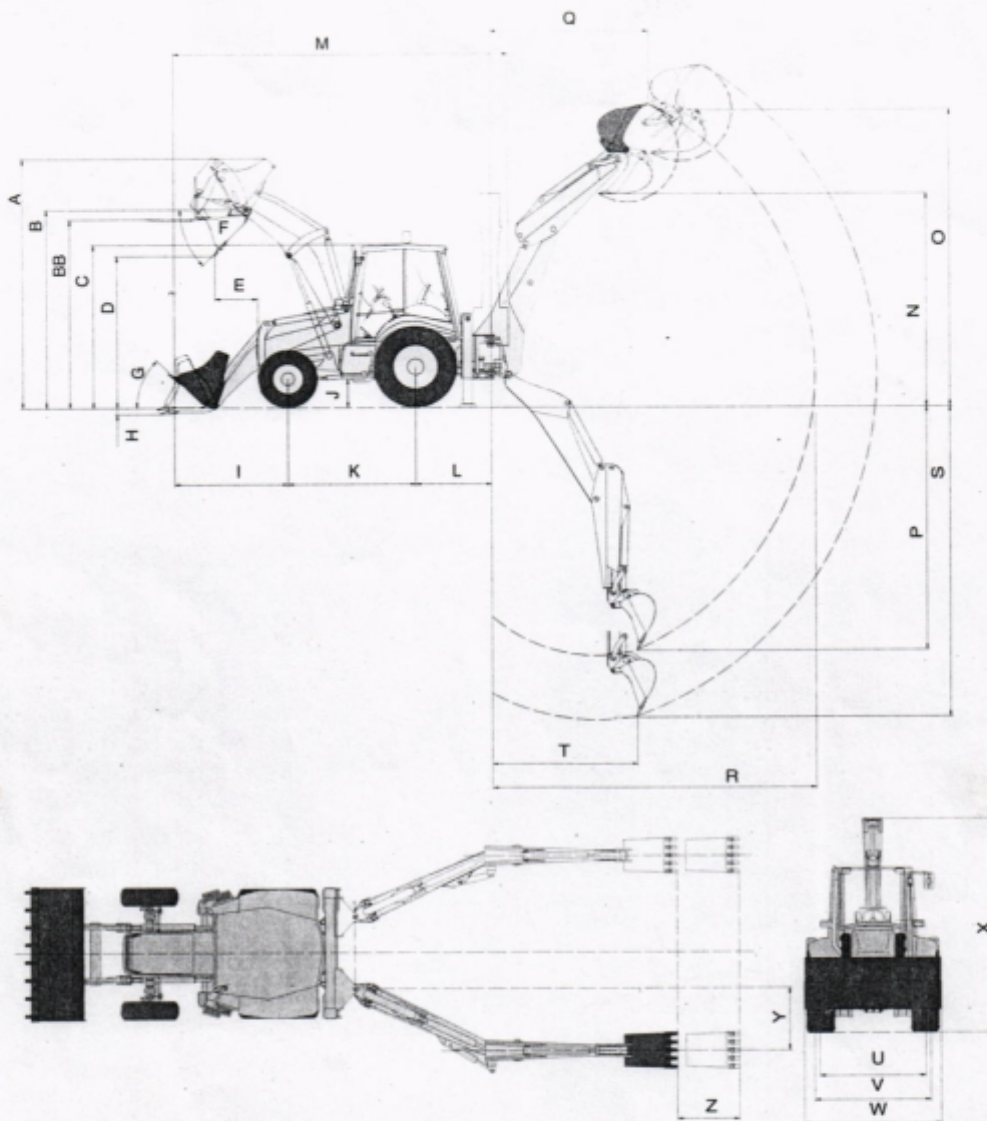


ŠVESTKA

DEMOLICE • ZEMNÍ PRÁCE • NADROZMĚRNÁ PŘEPRAVA • MOBILNÍ JEŘÁBY • DOPRAVA • RECYKLACE

TECHNISCHE DATEN

WB91R-2 / WB93R-2



ABMESSUNG

A.	Gesamt Höhe	4220 mm	P.	Grabtiefe SAE	4500 mm
B.	Bolzenhöhe	3400 mm	- mit Teleskopstiel	5650 mm	
BB.	Ladehöhe mit Palettengabel	3200 mm	Q.	Reichweite bei max. Höhe	2500 mm
C.	Höhe Fahrerhaus	2750 mm	- mit Teleskopstiel	3500 mm	
D.	Schütthöhe	2750 mm	- mit Off Set Stiel	2510 mm	
E.	Schüttweite (45°)	750 mm	R.	Reichweite von Mitte Schwenklager	5550 mm
F.	Ausschüttwinkel	45°	- mit Teleskopstiel	6550 mm	
G.	Schaufelneigungswinkel	45°	S.	Max. Grabtiefe	4950 mm
H.	Einstechtiefe	110 mm	- mit Teleskopstiel	6100 mm	
I.	Abstand: Schaufelzahn-Vorderachse	1930 mm	T.	Reichweite bei max. Grabtiefe	2750 mm
J.	Bodenfreiheit	430 mm	U.	Spurweite Hinterachse	1800 mm
K.	Breite über Außenkante der Räder	2175 mm	V.	Spurweite Vorderachse	1920 mm
L.	Abstand: Drehpunkt Hochbagger - Hinterachse	1320 mm	W.	Gesamtbreite mit Schaufel	2320 mm
M.	Gesamtlänge	5895 mm	X.	Transporthöhe mit Bagger	3660 mm
N.	Schütthöhe SAE	3700 mm	- mit Teleskopstiel	3700 mm	
	max. Schütthöhe	3950 mm	- mit Off Set Stiel	3760 mm	
	- mit Teleskopstiel SAE	4830 mm	Y.	Seitenversatz, mit Off Set Stiel	1080 mm
	- max. mit Teleskopstiel	5050 mm	Z.	Teleskopstiel: Teleskoplänge	1150 mm
O.	Max. Einstechhöhe	5510 mm			
	- mit Teleskopstiel	6510 mm			