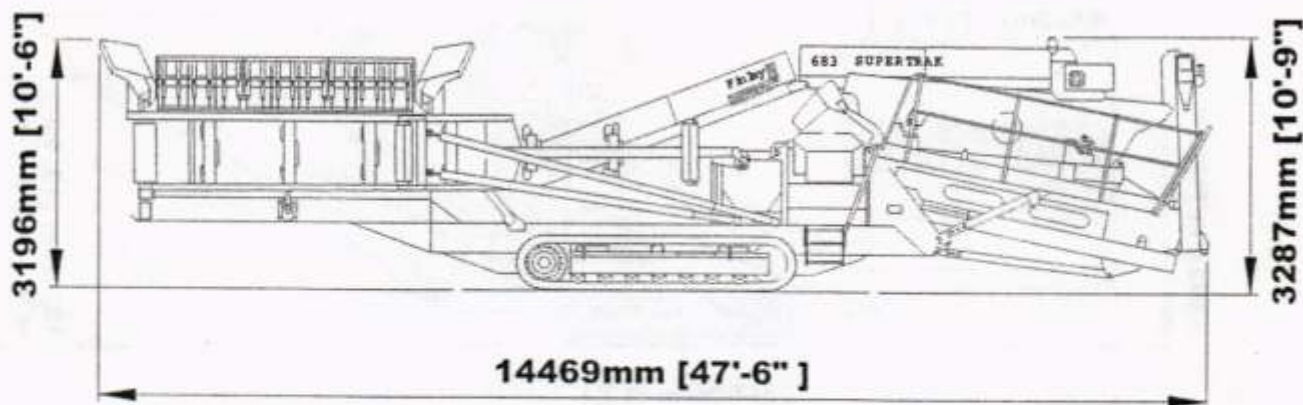


ŠVESTKA

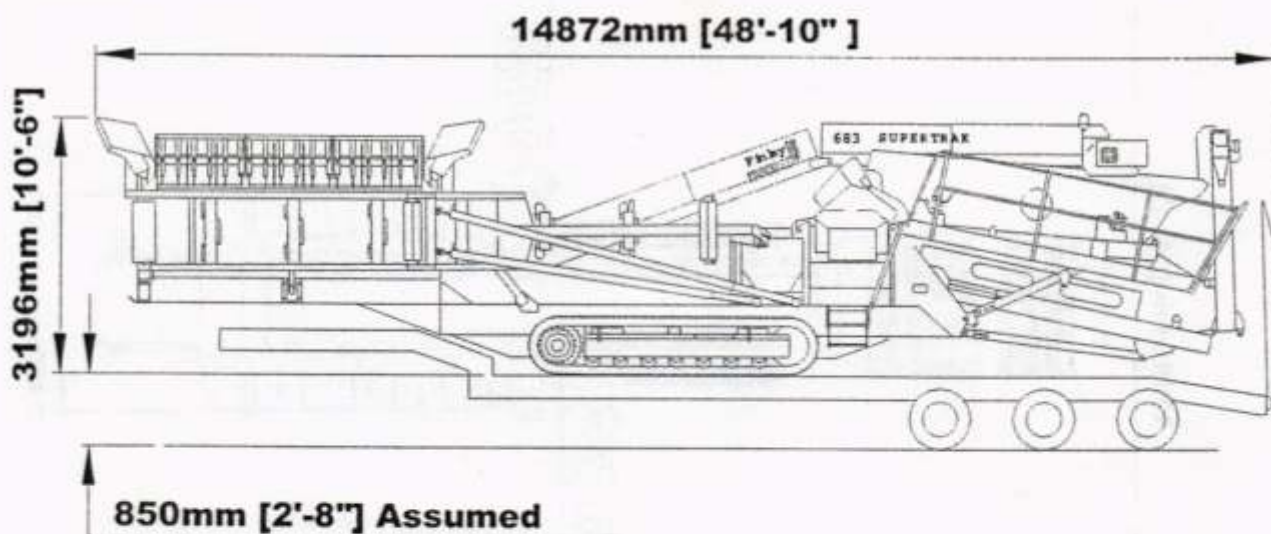
DEMOLICE • ZEMNÍ PRÁCE • NADROZMĚRNÁ PŘEPRAVA • MOBILNÍ JEŘÁBY • DOPRAVA • RECYKLACE

2.5.1. FINLAY 683 SUPERTRAK V PŘEPRAVNÍ POLOZE



Šíře : 3000 mm

2.5.2 FINLAY 683 SUPERTRAK NA PODVALNÍKU



Pozn. : Pokud je FINLAY 683 SUPERTRAK vybaven vibračním roštem, musí být jeho bočnice při přepravě sklopeny jak je znázorněno na výše uvedeném obr.

ŠVESTKA

DEMOLICE • ZEMNÍ PRÁCE • NADROZMĚRNÁ PŘEPRAVA • MOBILNÍ JEŘÁBY • DOPRAVA • RECYKLACE

2.6. PROVOZNÍ ROZMĚRY

