

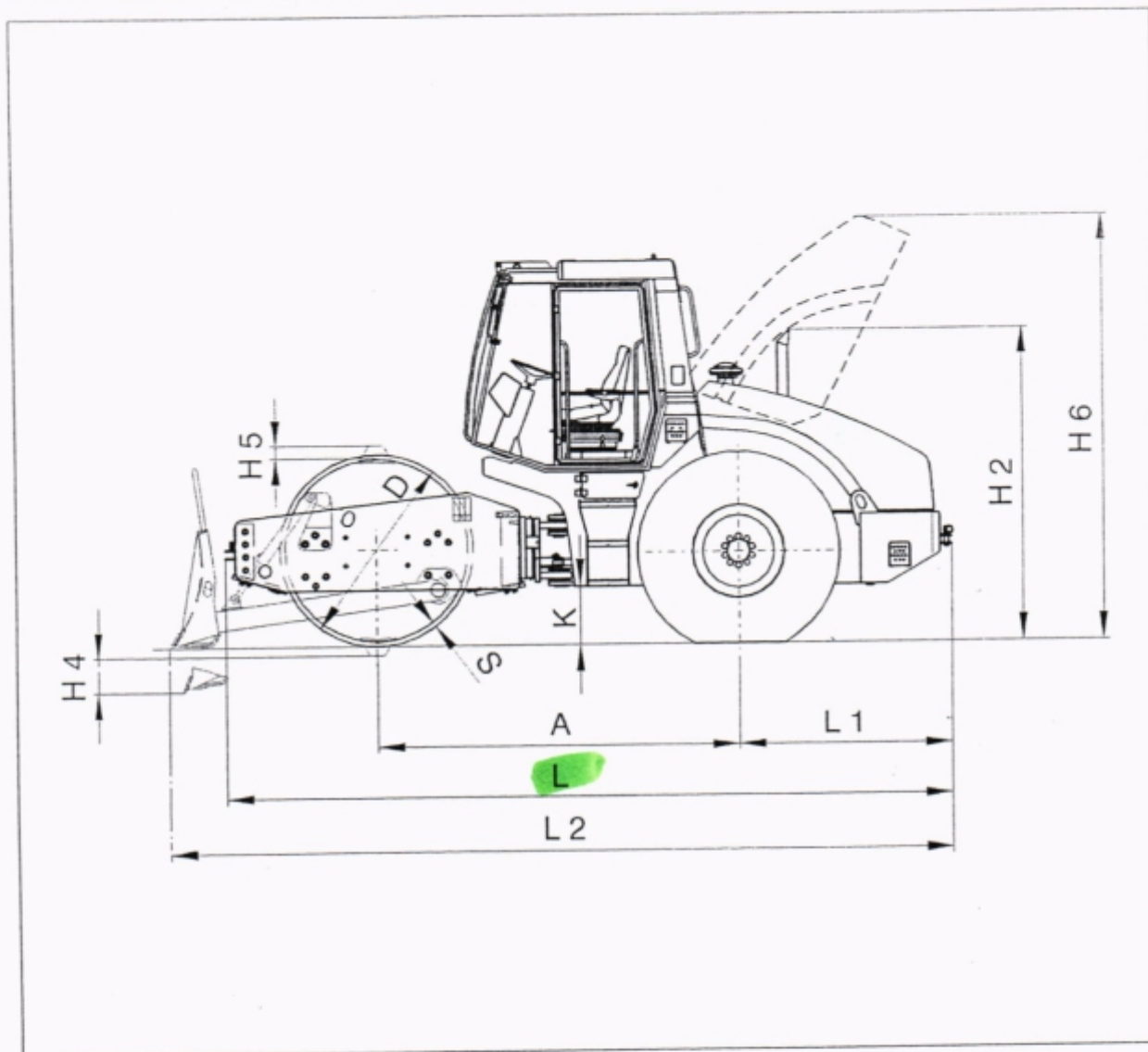
# ŠVESTKA

DEMOLICE • ZEMNÍ PRÁCE • NADROZMĚRNÁ PŘEPRAVA • MOBILNÍ JEŘÁBY • DOPRAVA • RECYKLACE

## 1.2. Rozměrové schéma stroje

Stavostroj VV 1500 D

Obr. 1.8 - Rozměrové schéma stroje VV 1500 (s kabinou a ochranným rámem)



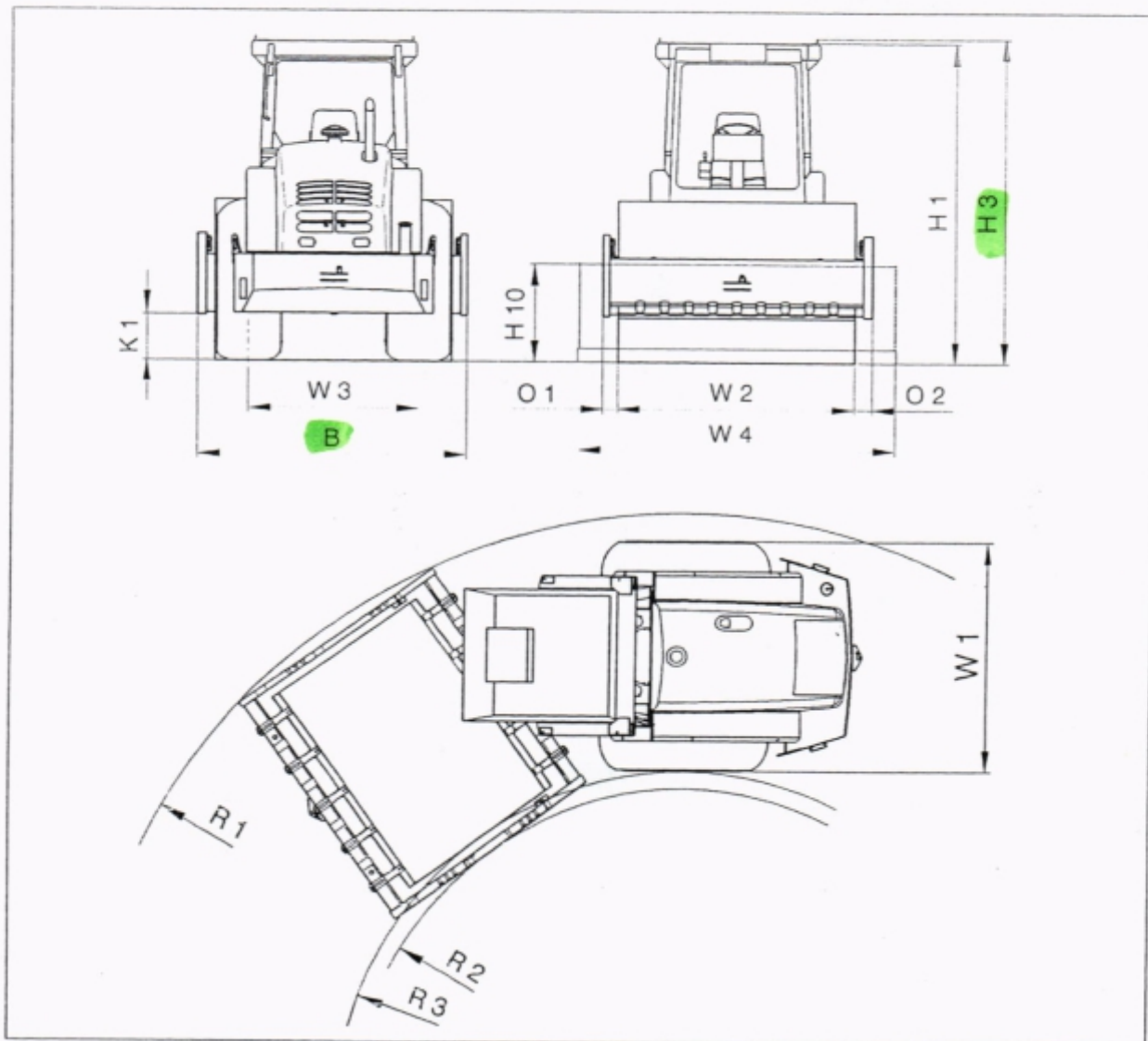
Rozměry v mm (in)	K1	L	L1	L2	O1	O2	R1	R2	R3	S	W1	W2	W3	W4
VV 1500 D VV 1500 DH	430	5686	1690	-	142	162	5395	2920	3050	40	2186	2200	1580	-
	(16,9)	(223,8)	(66,5)	(-)	(5,6)	(6,4)	(212,4)	(115,0)	(120,0)	(1,57)	(86,1)	(86,6)	(62,2)	(-)
VV 1500 PD VV 1500 PDH	430	5686	1690	-	142	162	5395	2920	3050	28	2186	2200	1580	-
	(16,9)	(223,8)	(66,5)	(-)	(5,6)	(6,4)	(212,4)	(115,0)	(120,0)	(1,1)	(86,1)	(86,6)	(62,2)	(-)
VV 1500 PDB VV 1500 PDBH	430	5686	1690	6094	142	162	5738	2920	3050	28	2186	2200	1580	2950
	(16,9)	(223,8)	(66,5)	(240,0)	(5,6)	(6,4)	(225,9)	(115,0)	(120,0)	(1,1)	(86,1)	(86,6)	(62,2)	(116,1)

# ŠVESTKA

DEMOLICE • ZEMNÍ PRÁCE • NADROZMĚRNÁ PŘEPRAVA • MOBILNÍ JEŘÁBY • DOPRAVA • RECYKLACE

## SPECIFIKACNÍ PŘÍRUČKA

Obr. 1.9 - Rozměrové schéma stroje VV 1500 (s kabinou a ochranným rámem)



Rozměry v mm (in)	A	B	D	H1	H2	H3	H4	H5	H6	H7	H8	H9	H10	K
VV 1500 D VV 1500 DH	2820	2500	1500	3000	2375	3030	-	-	3540	2400	2265	3050	-	420
	(111,0)	(98,4)	(59,0)	(118,1)	(93,5)	(119,3)	(-)	(-)	(139,4)	(94,5)	(89,2)	(120,1)	(-)	(16,5)
VV 1500 PD VV 1500 PDH	2820	2500	1440	3000	2375	3030	-	100	3540	2400	2265	3050	-	420
	(111,0)	(98,4)	(56,7)	(118,1)	(93,5)	(119,3)	(-)	(3,9)	(139,4)	(94,5)	(89,2)	(120,1)	(-)	(16,5)
VV 1500 PDB VV 1500 PDBH	2820	2500	1440	3000	2375	3030	277	100	3540	2400	2265	3050	916	420
	(111,0)	(98,4)	(56,7)	(118,1)	(93,5)	(119,3)	(10,9)	(3,9)	(139,4)	(94,5)	(89,2)	(120,1)	(36,1)	(16,5)