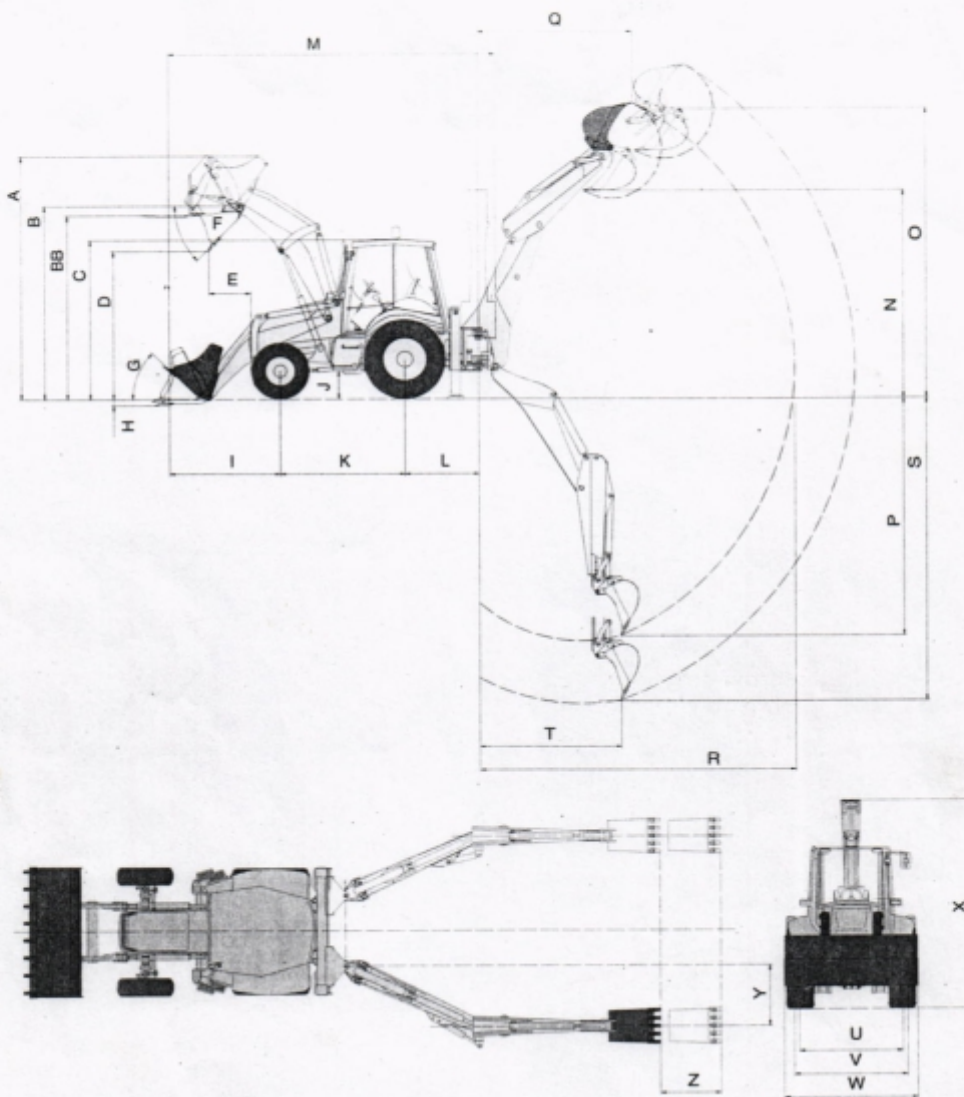


ŠVESTKA

DEMOLICE • ZEMNÍ PRÁCE • NADROZMĚRNÁ PŘEPRAVA • MOBILNÍ JEŘÁBY • DOPRAVA • RECYKLACE

TECHNISCHE DATEN

WB91R-2 / WB93R-2



ABMESSUNG

A.	Gesamt Höhe	4220 mm	P.	Grabtiefe SAE	4500 mm			
B.	Bolzenhöhe	3400 mm	- mit Teleskopstiel	5650 mm	Q.	Reichweite bei max. Höhe	2500 mm	
BB.	Ladehöhe mit Palettengabel	3200 mm	- mit Teleskopstiel	3500 mm	- mit Teleskopstiel	3500 mm		
C.	Höhe Fahrerhaus	2750 mm	- mit Off Set Stiel	2510 mm	- mit Off Set Stiel	2510 mm		
D.	Schütthöhe	2750 mm	R.	Reichweite von Mitte Schwenklager	5550 mm	- mit Teleskopstiel	6550 mm	
E.	Schüttweite (45°)	750 mm	- mit Teleskopstiel	4950 mm	S.	Max. Grabtiefe	4950 mm	
F.	Ausschüttwinkel	45°	- mit Teleskopstiel	6100 mm	- mit Teleskopstiel	6100 mm		
G.	Schaufeleinkippwinkel	45°	T.	Reichweite bei max. Grabtiefe	2750 mm	U.	Spurweite Hinterachse	1800 mm
H.	Einstehtiefe	110 mm	U.	Spurweite Vorderachse	1920 mm	- mit Teleskopstiel	3700 mm	
I.	Abstand: Schaufelzahn-Vorderachse	1930 mm	W.	Gesamtbreite mit Schaufel	2320 mm	- mit Off Set Stiel	3760 mm	
J.	Bodenfreiheit	430 mm	X.	Transporthöhe mit Bagger	3660 mm	- mit Teleskopstiel	3700 mm	
K.	Breite über Außenkante der Räder	2175 mm	- mit Off Set Stiel	3760 mm	Y.	Seitenversatz, mit Off Set Stiel	1080 mm	
L.	Abstand: Drehpunkt Hechbagger - Hinterachse	1320 mm	Z.	Teleskopstiel: Teleskoplänge	1150 mm	Z.	Teleskopstiel: Teleskoplänge	1150 mm
M.	Gesamtlänge	5895 mm						
N.	Schütthöhe SAE	3700 mm						
max. Schütthöhe	3950 mm							
- mit Teleskopstiel SAE	4830 mm							
- max. mit Teleskopstiel	5050 mm							
O.	Max. Einstehtiefe	5510 mm						
- mit Teleskopstiel	6510 mm							