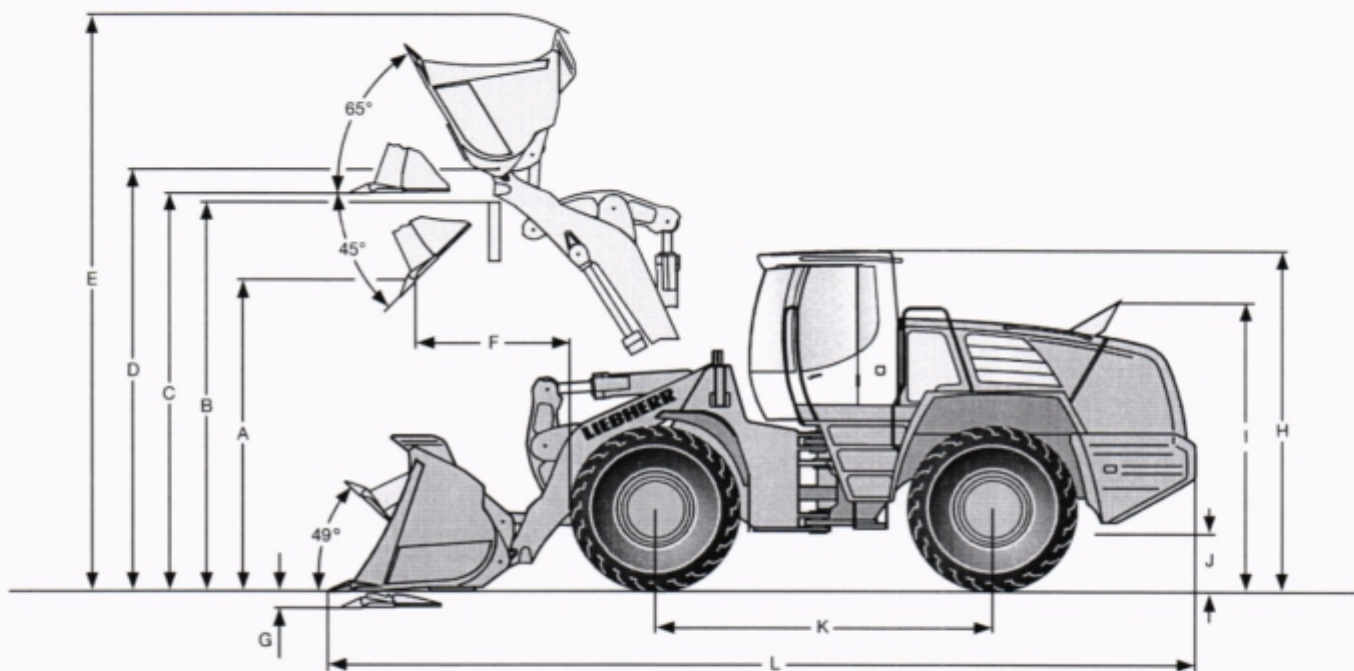


ŠVESTKA

DEMOLICE • ZEMNÍ PRÁCE • NADROZMĚRNÁ PŘEPRAVA • MOBILNÍ JEŘÁBY • DOPRAVA • RECYKLACE

Rozměry Liebherr L576

Z kinematika




L 550 - L 580


Nakládací lopaty

		L 550 ^{Zpřev.2}		L 556 ^{Zpřev.2}		L 566 ^{Zpřev.2}		L 576 ^{Zpřev.2}		L 580 ^{Zpřev.2}	
		Z	Z	Z	Z	Z	Z	Z	Z	Z	Z
Řezný nástroj											
Délka výžožníku	mm	2.600	2.600	2.600	2.600	2.920	2.920	2.920	2.920	3.050	3.050
Objem lopaty podle ISO 7546**	m ³	3,2	3,6	3,6	3,8	4,0	4,5	4,5	5,0	5,0	5,5
Šířka lopaty	mm	2.700	2.700	2.700	2.700	3.000	3.000	3.000	3.000	3.300	3.300
Specifická hmotnost materiálu	t/m ³	1,8	1,6	1,8	1,6	1,8	1,6	1,8	1,6	1,8	1,6
A Sypná výška při max. výšce zdvihu a úhlu vyklopení 45°	mm	2.882	2.790	2.850	2.760	3.240	3.185	3.187	3.105	3.320	3.250
B Překlopná výška	mm	3.500	3.500	3.500	3.500	3.900	3.900	3.900	3.900	4.100	4.100
C Max. výška dna lopaty	mm	3.645	3.645	3.645	3.645	4.050	4.050	4.050	4.050	4.270	4.270
D Max. výška otočného čepu lopaty	mm	3.915	3.915	3.915	3.915	4.360	4.360	4.360	4.360	4.580	4.580
E Max. výška horní hrany lopaty	mm	5.395	5.410	5.460	5.480	5.870	5.960	5.960	6.040	6.340	6.420
F Dosah při max. výšce zdvihu a úhlu vyklopení 45°	mm	1.095	1.225	1.160	1.232	1.180	1.238	1.233	1.321	1.150	1.220
G Těžební hloubka	mm	85	85	85	85	100	100	100	100	100	100
H Výška s kabinou	mm	3.365	3.365	3.365	3.365	3.550	3.550	3.550	3.550	3.550	3.550
I Výška s výfukem	mm	2.985	2.985	2.985	2.985	3.100	3.100	3.100	3.100	3.100	3.100
J Světlná výška	mm	530	530	530	530	565	565	565	565	565	565
K Rozvor	mm	3.280	3.280	3.280	3.280	3.580	3.580	3.580	3.580	3.700	3.700
L Celková délka	mm	8.220	8.240	8.240	8.350	8.912	8.992	8.992	9.112	9.300	9.400
Poloměr otáčení – vnější hrana lopaty	mm	6.420	6.440	6.440	6.470	7.096	7.110	7.110	7.145	7.420	7.450
Síla zdvihu (SAE)	kN	185	184	185	184	264	264	264	262	250	248
Vylamovací síla (SAE)	kN	125	118	130	120	200	190	190	175	175	160
Překlopná síla v přímém směru*	kg	13.205	13.090	14.890	14.650	17.690	17.010	19.570	19.150	20.390	19.990
Překlopná síla při zatočení 37°**	kg	11.865	11.765	13.350	13.135	15.850	15.240	17.530	17.160	18.330	17.970
Překlopná síla při zatočení 40°**	kg	11.650	11.550	13.140	12.930	15.550	14.950	17.200	16.840	18.000	17.650
Pohotovostní hmotnost*	kg	16.525	16.590	17.270	17.320	22.500	22.625	24.260	24.360	24.580	24.730
Rozměry pneumatik		23.5R25 L3		23.5R25 L3		26.5R25 L3		26.5R25 L3		26.5R25 L3	

* Uvedené hodnoty platí se shora jmenovanými pneumatikami, včetně všech maziv, plné palivové nádrže, kabiny ROPS/FOPS a strojníka. Rozměry pneumatik a dodatečné vybavení mění pohotovostní hmotnost a překlopnou sílu.

** Objem lopaty může být v praxi asi o 10 % větší, než předepisuje výpočet podle normy ISO 7546. Stupeň plnění lopaty je závislý na materiálu – viz stranu 24.

 = Lopata pro zemní práce s krátkým rovným dnem

 = Nakládací lopata se šikmým dnem

Z = Navažené držáky zubů s nasunutými špičkami zubů